

Prefeitura Municipal de Videira

Concurso Público • Edital 002/2014

 <http://videira.fepese.org.br>

Caderno de Prova



16 de novembro



das 15h30 às 19h30



4 h de duração*



40 questões



S16

Engenheiro Sanitarista e Ambiental



Confira o número que você obteve no ato da inscrição com o que está indicado no cartão-resposta.

* A duração da prova inclui o tempo para o preenchimento do cartão-resposta.

Instruções

Para fazer a prova você usará:

- este **caderno de prova**;
- um **cartão-resposta** que contém o seu nome, número de inscrição e espaço para assinatura.

Verifique, no caderno de prova, se:

- faltam folhas e a sequência de questões está correta.
- há imperfeições gráficas que possam causar dúvidas.

Comunique imediatamente ao fiscal qualquer irregularidade.

Atenção!

- Não é permitido qualquer tipo de consulta durante a realização da prova.
- Para cada questão são apresentadas 5 alternativas de respostas (a, b, c, d, e). Apenas uma delas constitui a resposta correta em relação ao enunciado da questão.
- A interpretação das questões é parte integrante da prova, não sendo permitidas perguntas aos fiscais.
- Não destaque folhas da prova.

Ao terminar a prova, entregue ao fiscal o caderno de prova completo e o cartão-resposta devidamente preenchido e assinado.

Conhecimentos Gerais

(15 questões)

Língua Nacional

5 questões

Leia o texto: um poema de Ferreira Gullar.

Está organizado em sete estrofes e cada linha é chamada de verso.

Traduzir-se

Uma parte de mim
é todo mundo;
outra parte é ninguém:
fundo sem fundo.

Uma parte de mim
é multidão;
outra parte estranheza
e solidão.

Uma parte de mim
pesa, pondera;
outra parte
delira.

Uma parte de mim
almoça e janta;
outra parte
se espanta.

Uma parte de mim
é permanente;
outra parte
se sabe de repente;

Uma parte de mim
é só vertigem;
outra parte,
linguagem.

Traduzir uma parte
na outra parte
– que é uma questão
de vida ou morte –
será arte?

1. Sobre o texto, é correto afirmar:

1. O poema se estrutura em um jogo de comparações e o poeta compara as duas partes de sua personalidade.
2. O verso “se sabe de repente” indica que o poeta não se conhece por inteiro e se surpreende com ele mesmo, por vezes.
3. O verbo que dá título ao poema é intransitivo direto.
4. A palavra sublinhada na penúltima estrofe do poema é verbo no presente do indicativo.
5. Uma parte do poeta se espanta; outra almoça e janta. Temos aí um exemplo da mazela social em que vive o poeta.

Assinale a alternativa que indica todas as afirmativas **corretas**.

- a. () São corretas apenas as afirmativas 3 e 4.
- b. () São corretas apenas as afirmativas 4 e 5.
- c. (X) São corretas apenas as afirmativas 1, 2 e 4.
- d. () São corretas apenas as afirmativas 1, 3 e 5.
- e. () São corretas apenas as afirmativas 3, 4 e 5.

2. Assinale a alternativa em que o termo sublinhado tem **correta** análise morfológica registrada entre parênteses.

- a. () Severino, venha até minha sala. (conjunção)
- b. () Deus ao mar o perigo e o abismo deu. (artigo indefinido)
- c. () A vida precisa passar além do horizonte. (objeto indireto)
- d. (X) “Tudo vale a pena, se a alma não é pequena”. (pronome indefinido)
- e. () São lágrimas de crocodilo. (substantivo coletivo)

3. Relacione as colunas 1 e 2 abaixo, fazendo a correta classificação das conjunções subordinadas adverbiais.

Coluna 1 Classificação

1. temporal
2. concessiva
3. final
4. causal
5. consecutiva

Coluna 2 Colocações

- () **Embora** o engenheiro aparecesse, as obras não tiveram sequência.
- () Faço votos **para que** sejam felizes.
- () Foi **tão** enfadonha a palestra **que** muitos cochilavam.
- () **Como** ia muito distraído, pisou no cordão de isolamento da obra.
- () **Logo que** o vi, lembrei-me de seu pai.

Assinale a alternativa que indica a sequência **correta**, de cima para baixo.

- a. () 2 • 3 • 5 • 1 • 4
- b. (X) 2 • 3 • 5 • 4 • 1
- c. () 3 • 2 • 5 • 4 • 1
- d. () 5 • 3 • 2 • 1 • 4
- e. () 5 • 3 • 4 • 2 • 1

4. Vício de linguagem é caracterizado quando, na redação de uma frase, comete-se uma infração à norma culta.

Assinale a alternativa em que um vício de linguagem acontece.

- a. () A polícia interveio naquele assalto.
- b. () É uma exceção este deferimento feito pelo juiz.
- c. () Houve muitos acidentes nas rodovias federais neste final de ano.
- d. () Faltaram recursos para a finalização das obras.
- e. (X) Os cidadãos de Videira são trabalhadores.

5. Assinale a frase **correta** quanto à concordância verbal.

- a. (X) Ele é um dos autores que viajou para Videira.
- b. () As casas, as ruas, as fábricas, tudo pareciam pura poluição.
- c. () Sempre houveram nesta cidade homens de bem e serviço de valor.
- d. () Neste ano, fazem vinte anos que não vejo meus parentes.
- e. () Duas horas são muito para esta espera.

Conhecimentos Gerais

5 questões

6. Leia a notícia:

Em entrevista ao *Fantástico*, o ex-técnico da NSA afirma que gostaria de receber convite, mas nega ter oferecido informações em troca da acolhida.

[...]

Nunca vou trocar informações por asilo e também não acredito que o governo brasileiro faria isso.

Adaptado de: O Estado de São Paulo. 22/12/2013.
Disponível em: <http://internacional.estadao.com.br/noticias/geral,aceutaria-viver-no-brasil->

A notícia acima diz respeito a um personagem que ganhou grande notoriedade o ano passado. O personagem e a razão pela qual ganhou notoriedade são:

- a. () Vladimir Putin: divulgação de documentos secretos do Pentágono.
- b. () Vladimir Putin: defender a invasão da Ucrânia, para resguardar os interesses russos na Crimeia.
- c. () Julian Assange: divulgação de espionagem, pela NSA (Agência de Segurança Nacional), de pessoas e governos fora e dentro dos Estados Unidos.
- d. () Edward Snowden: divulgação de documentos secretos do governo americano, que publicou em um site na Internet.
- e. (X) Edward Snowden: a denúncia de que uma agência de informações do governo dos Estados Unidos estaria espionando pessoas e governos aliados daquele país.

7. Segundo dados do IBGE (Instituto Brasileiro de Geografia e Estatística), a população estimada de Videira, em 2014, é de:

- a. () Entre 20 a 35 mil habitantes.
 - b. () Aproximadamente 25 mil habitantes.
 - c. (X) Cerca de 50 mil habitantes.
 - d. () Cerca de 75 mil habitantes.
 - e. () Aproximadamente 100 mil habitantes.
-

8. Em dezembro de 2002, Videira recebeu oficialmente da Assembleia Legislativa do Estado de Santa Catarina a denominação de:

- a. () "Capital Oestina do Turismo".
 - b. (X) "Capital Catarinense da Uva e Berço da Perdigão".
 - c. () "Capital Catarinense da Uva e Berço da Suinocultura Catarinense".
 - d. () "Terra do Vinho e dos Imigrantes Italo-Germânicos".
 - e. () "Cidade do Vinho e da Perdigão".
-

9. Analise a afirmação abaixo a respeito da economia de Videira.

Cerca de do movimento econômico de Videira decorre da criação e abate de aves e suínos.

A e a criação de gado leiteiro também são importantes atividades econômicas do município.

Assinale a alternativa que completa **corretamente** as lacunas do texto.

- a. () 15% • Agricultura
- b. () 25% • Indústria
- c. () 50% • Indústria
- d. (X) 75% • Agricultura
- e. () 95% • Metalurgia

10. O noticiário internacional vem dando grande destaque às ações de um grupo jhadista, considerado terrorista por muitos países e autoproclamado um Califado, que pretende conquistar grande parte do Oriente Médio.

O grupo a que se refere a afirmação é o(a):

- a. (X) Estado Islâmico.
- b. () Jihad Islâmico da Palestina.
- c. () Brigada dos Mártires do Al Aqsa.
- d. () Harakat ul-Mujahidin.
- e. () Hizbollah.

Noções de Informática

5 questões

11. Com relação ao BR Office 2.0 Writer, utilizado para edição de textos, considere as seguintes afirmativas:

1. Permite enviar um documento por e-mail através da opção (Arquivo ► Enviar ► Documento como E-mail).
2. Permite exportar somente um intervalo de páginas como PDF no lugar do documento inteiro.
3. Permite enviar somente um intervalo de páginas por e-mail como um novo documento do Writer.

Assinale a alternativa que indica todos os itens **corretos**.

- a. () É correta apenas a afirmativa 3.
- b. (X) São corretas apenas as afirmativas 1 e 2.
- c. () São corretas apenas as afirmativas 1 e 3.
- d. () São corretas apenas as afirmativas 2 e 3.
- e. () São corretas as afirmativas 1, 2 e 3.

12. São formas de exibição do aplicativo calculadora presente no Windows 7 profissional em português.

1. Normal
2. Científica
3. Programador
4. Estatística

Assinale a alternativa que indica todos os itens **corretos**.

- a. () São corretos apenas os itens 2 e 3.
- b. () São corretos apenas os itens 1, 2 e 3.
- c. () São corretos apenas os itens 1, 2 e 4.
- d. (X) São corretos apenas os itens 2, 3 e 4.
- e. () São corretos os itens 1, 2, 3 e 4.

13. Com relação à transposição de dados do MS Excel 2007 em português, assinale a alternativa **correta**.

- a. () Na versão 2007, o Excel permite a transposição de colunas, mas não de linhas.
- b. () Se as células transpostas contiverem fórmulas, o Excel exibirá uma mensagem de erro e não realizará a transposição dos dados.
- c. (X) Se as células transpostas contiverem fórmulas, essas fórmulas serão transportadas e as referências de células aos dados em células transpostas serão ajustadas automaticamente.
- d. () Se as células transpostas contiverem fórmulas, essas fórmulas serão transportadas, mas as referências de células aos dados em células transpostas deverão ser ajustadas manualmente.
- e. () Se as células transpostas contiverem fórmulas, estas não serão transpostas, mas serão realçadas pelo Excel para que o usuário faça os ajustes necessários.

14. Ao editar uma planilha no MS Excel 2007 em português, deseja-se inserir o mesmo valor numérico em um conjunto de nove células. Para tanto, o intervalo é selecionado, e o valor numérico é digitado e aparece na primeira célula do intervalo selecionado.

Para que o Excel replique o valor para as demais células do intervalo, deve-se pressionar, ao concluir a inserção do valor pretendido:

- a. (X) Ctrl + Enter
- b. () Shift + Enter
- c. () Botão do Windows + Enter
- d. () Alt + Shift + Enter
- e. () Alt + Enter

15. Necessita-se, muitas vezes, conhecer a versão do sistema operacional que está sendo executado no computador, e também o índice de experiência do Windows, para instalar novos aplicativos, verificar compatibilidade, dentre outros motivos.

Assinale a alternativa que permite verificar a versão do sistema operacional, assim como o índice de experiência do Windows, em um sistema Windows 7 Professional em português.

Considere a exibição dos itens do Painel de Controle por Categoria.

- a. () Menu Iniciar ► Computador
- b. () Menu Iniciar ► Computador ► Sistema
- c. () Painel de Controle ► Computador ► Sistema
- d. () Painel de Controle ► Hardware e Windows ► Sistema
- e. (X) Painel de controle ► Sistema e Segurança ► Sistema

Conhecimentos Específicos

(25 questões)

16. De acordo com a Lei Complementar nº 129/12 – Estatuto dos Servidores Públicos do Município de Videira, assinale a alternativa **correta**.

- a. () Reversão é a reinvestidura do servidor estável no cargo anteriormente ocupado, ou no cargo resultante de sua transformação, quando invalidada a sua demissão por decisão judicial, com ressarcimento de todas as vantagens.
- b. () Reintegração é o retorno à atividade de servidor aposentado no serviço público por invalidez, quando a Junta Médica Oficial do Instituto de Previdência Social dos Servidores Públicos do Município de Videira (INPREVID) declarar insubsistentes os motivos da aposentadoria.
- c. () Readaptação é o retorno à atividade de servidor aposentado no serviço público por invalidez, quando a Junta Médica Oficial do Instituto de Previdência Social dos Servidores Públicos do Município de Videira (INPREVID) declarar insubsistentes os motivos da aposentadoria.
- d. (X) Readaptação é a designação do servidor efetivo para cargo de atribuições e responsabilidades compatíveis com a limitação que tenha sofrido em sua capacidade física ou mental, verificada em inspeção médica procedida pela Junta Médica Oficial, mandada realizar pelo Município, após manifestação do Secretário Municipal de Administração.
- e. () Reversão é a designação do servidor efetivo para cargo de atribuições e responsabilidades compatíveis com a limitação que tenha sofrido em sua capacidade física ou mental, verificada em inspeção médica procedida pela Junta Médica Oficial, mandada realizar pelo Município, após manifestação do Secretário Municipal de Administração.

17. De acordo com a Lei Complementar nº 129/12 – Estatuto dos Servidores Públicos do Município de Videira, a remoção por permuta é a troca do local do exercício laboral entre dois servidores detentores de cargo de provimento efetivo que se comprometem, reciprocamente, a assumir as atividades desempenhadas.

Poderá solicitar remoção por permuta o servidor efetivo que:

- a. () esteja em processo de readaptação.
- b. () esteja cumprindo estágio probatório.
- c. (X) estiver no efetivo exercício da função.
- d. () esteja respondendo processo administrativo disciplinar.
- e. () tenha sido, nos dois anos anteriores à data do requerimento, removido por permuta.

18. De acordo com a Lei Orgânica do Município de Videira, o Prefeito poderá solicitar urgência para apreciação de projetos de sua iniciativa, considerados relevantes, os quais deverão ser apreciados no prazo de:

- a. (X) 30 dias.
- b. () 45 dias.
- c. () 50 dias.
- d. () 60 dias.
- e. () 90 dias.

19. De acordo com a Lei Complementar nº 129/12 – Estatuto dos Servidores Públicos do Município de Videira, quando não puder comparecer ao serviço por doença ou força maior, o servidor é obrigado a comunicar sua ausência à sua chefia imediata no prazo de:

- a. () 12 horas.
- b. () 20 horas.
- c. () 24 horas.
- d. () 36 horas.
- e. (X) 48 horas.

20. Considerando as condições exigíveis na elaboração de projeto hidráulico-sanitário de redes coletoras de esgoto sanitário, alguns dispositivos fixos desprovidos de equipamentos mecânicos fazem parte do sistema.

Neste contexto, a câmara visitável através de abertura existente em sua parte superior, destinada à execução de trabalhos de manutenção, tem dimensões mínimas:

- a. raio de 0,30 m (para tampão) e 0,80 m (para câmara, em planta).
- b. raio de 0,40 m (para tampão) e 0,80 m (para câmara, em planta).
- c. raio de 0,50 m (para tampão) e 1,00 m (para câmara, em planta).
- d. raio de 0,60 m (para tampão) e 1,00 m (para câmara, em planta).
- e. raio de 0,80 m (para tampão) e 1,60 m (para câmara, em planta).

21. No projeto de sistema de bombeamento de água para abastecimento público, na elaboração do dimensionamento do poço de sucção, é **correto** afirmar que a folga entre o fundo do poço e a parte inferior do crivo ou da seção de entrada, na ausência deste, deve ser fixada:

- a. de 0,5 d a 1,0 d, e nunca inferior a 0,10 m.
- b. de 0,5 d a 1,0 d, e nunca inferior a 0,20 m.
- c. de 0,5 d a 1,5 d, e nunca inferior a 0,10 m.
- d. de 1,0 d a 1,5 d, e nunca inferior a 0,10 m.
- e. de 1,0 d a 1,5 d, e nunca inferior a 0,20 m.

22. Segundo a Lei Complementar 140/2011, que define a competência do licenciamento ambiental nas diferentes esferas do poder público, o licenciamento ambiental **não** é de Competência Federal em:

- a. Mar territorial.
- b. Bases Militares.
- c. Terras Indígenas.
- d. Áreas de Preservação Ambiental.
- e. Empreendimentos em locais limítrofes a outro país.

23. Na elaboração de projeto de sistema de bombeamento de água para abastecimento público, quando do dimensionamento de barrilete (conjunto de tubulações que une a saída das bombas associadas em paralelo à tubulação de recalque) cujo material a ser utilizado é aço ou ferro fundido, a recomendação de velocidade mínima e de velocidade máxima por norma é, respectivamente:

- a. 0,20 m/s e 1,00 m/s.
- b. 0,30 m/s e 6,00 m/s.
- c. 0,40 m/s e 2,00 m/s.
- d. 0,50 m/s e 5,00 m/s.
- e. 0,60 m/s e 3,00 m/s.

24. Quanto ao tratamento complementar dos efluentes de tanque séptico, algumas alternativas técnicas utilizadas resultam na disposição do efluente tratado em algum corpo receptor, com faixas de remoção e respectivas características.

O processo de tratamento clássico, onde a depuração ocorre tanto por meio físico quanto bioquímico, em condições essencialmente aeróbias, é a definição de:

- a. Cloração.
- b. Vala de filtração.
- c. Lagoa com plantas aquáticas.
- d. Lodo ativado por batelada (LAB).
- e. Filtro anaeróbio de leito fixo com fluxo ascendente.

25. O grau de tratamento para uso múltiplo de esgoto tratado é definido, regra geral, pelo uso mais restritivo quanto à qualidade de esgoto tratado.

A NBR 13969 define uma classificação e respectivos valores de parâmetros para esgoto, conforme o reuso.

Nessa classificação, o reuso nas descargas dos vasos sanitários está considerado:

- a. na classe 1.
- b. na classe 2.
- c. na classe 3.
- d. na classe 4.
- e. na classe 5.

26. Considere as seguintes afirmativas em relação à ciclagem de matéria nos ecossistemas.

1. Todos os organismos estão ligados por sistemas globais de reciclagem, conhecidos como ciclos de nutrientes ou ciclos biogeoquímicos. Nesses ciclos, os átomos, os íons e as moléculas dos nutrientes, dos quais os organismos necessitam para viver, crescer e se reproduzir, circulam continuamente entre ar, água, solo, rocha e organismos vivos.
2. O ciclo de carbono baseia-se no gás carbônico (CO₂) que compõe 20% do volume da troposfera e que também está dissolvido na água. O dióxido de carbono é um componente chave do termostato da natureza.
3. O nitrogênio é o elemento mais abundante na atmosfera, onde o gás nitrogênio (N₂) compõe 78% do volume da troposfera. O N₂ na atmosfera é uma molécula estável que não reage facilmente como outros elementos; sendo assim, não pode ser absorvido e utilizado diretamente como nutriente por plantas ou animais multicelulares.

Assinale a alternativa que indica todas as afirmativas corretas.

- a. () É correta apenas a afirmativa 1.
- b. () É correta apenas a afirmativa 3.
- c. () São corretas apenas as afirmativas 1 e 2.
- d. (X) São corretas apenas as afirmativas 1 e 3.
- e. () São corretas apenas as afirmativas 2 e 3.

27. Um sistema de tratamento de efluentes é composto por duas lagoas em série. As duas lagoas têm a mesma eficiência de remoção de DBO de 80% cada.

Se a DBO do efluente tratado é de 3,0 mg L⁻¹, a DBO do efluente bruto é de:

- a. (X) 75 mg L⁻¹.
- b. () 60 mg L⁻¹.
- c. () 15 mg L⁻¹.
- d. () 2,4 mg L⁻¹.
- e. () 0,1 mg L⁻¹.

28. Considere o seguinte conceito

“Instrumento de planejamento do uso do solo e gestão ambiental que consiste na delimitação de zonas ambientais e atribuição de usos e atividades compatíveis segundo as características de cada uma delas, visando ao uso sustentável dos recursos naturais e ao equilíbrio dos ecossistemas existentes”.

Assinale a alternativa cujo termo é definido por este conceito.

- a. () Cadastro Ambiental.
- b. () Cadastro Técnico Federal.
- c. () Cadastro de Reserva Legal.
- d. () Zoneamento de Amortecimento.
- e. (X) Zoneamento Ambiental.

29. Considere o seguinte conceito

“Área do espaço geográfico, que tem por características a uniformidade de um macroclima definido, de uma determinada fitofisionomia ou formação vegetal, de uma fauna e outros organismos vivos associados, e de outras condições ambientais, como a altitude, o solo, alagamentos, o fogo, a salinidade, entre outras”.

Assinale a alternativa cujo termo é definido por este conceito.

- a. (X) Bioma
- b. () Biosfera
- c. () Ecótono
- d. () Ecossistema
- e. () Reserva da Biosfera

30. Assinale a alternativa que indica **corretamente** a instituição responsável por credenciar as empresas responsáveis pela emissão dos certificados ISO 14001.

- a. () ABNT
- b. () Ibama
- c. (X) Inmetro
- d. () Ministério da Fazenda
- e. () Ministério do Meio Ambiente

31. Identifique abaixo as afirmativas verdadeiras (V) e as falsas (F).

- () A relação entre o maior consumo diário de água verificado no período de um ano e o consumo médio mensal fornece o coeficiente do dia de maior consumo.
- () O consumo de água é diretamente proporcional à pressão na rede de abastecimento de água e inversamente proporcional às perdas.
- () O consumo efetivo *per capita* de água é a razão entre o volume produzido e a população atendida.
- () O método aritmético para estimativa de população admite que a população varia linearmente com o tempo e é utilizado para previsão populacional para um período pequeno de tempo.
- () A curva logística, usada para estimativa de população, tem três trechos distintos: crescimento acelerado, crescimento retardado e crescimento tendente à estabilização.

Assinale a alternativa que indica a sequência **correta**, de cima para baixo.

- a. () V • V • V • F • V
- b. () V • V • F • V • F
- c. () V • F • V • V • V
- d. () F • F • V • V • F
- e. (X) F • F • F • V • V

32. A vazão em uma tubulação de 300 mm de diâmetro é de $0,02 \text{ m}^3 \text{ s}^{-1}$. Essa tubulação liga o ponto X ao ponto Y. A pressão interna em X é de 25 mca e a pressão interna em Y é de 45 mca. O ponto X está na cota topográfica 80 e a perda de carga entre X e Y é de 10 m.

A cota topográfica de Y é:

- a. () 10 m.
- b. () 20 m.
- c. (X) 50 m.
- d. () 60 m.
- e. () 95 m.

33. Um sistema de captação e tratamento de água deve atender uma cidade com uma população de 86.400 habitantes.

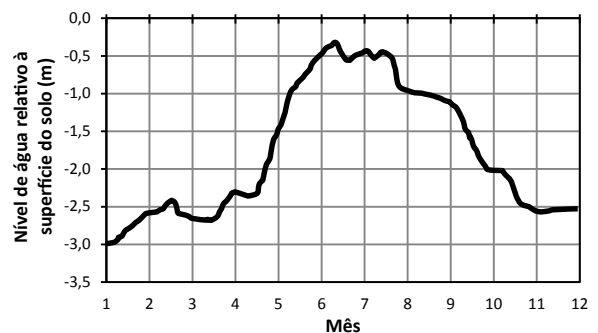
A vazão específica necessária é de 30 L s^{-1} , o consumo *per capita* de água é de $150 \text{ L hab}^{-1} \text{ dia}^{-1}$, o consumo na ETA é de 1%, o coeficiente do dia de maior consumo é 1,2 e o coeficiente da hora de maior consumo é 1,4.

A vazão de dimensionamento para a captação de água é de:

- a. (X) 212 L s^{-1} .
- b. () 220 L s^{-1} .
- c. () 250 L s^{-1} .
- d. () 282 L s^{-1} .
- e. () 285 L s^{-1} .

34. A figura abaixo é o hidrograma de um poço feito em um aquífero não confinado.

Este aquífero tem área de 400 km^2 , produção específica de 0,20 e constante de recessão de $2,1 \times 10^{-2} \text{ dia}^{-1}$.



Considere a variação no nível do lençol freático observado entre julho e dezembro.

A mudança no armazenamento de água durante esse intervalo de tempo foi de:

- a. () $1,00 \times 10^9 \text{ m}^3$.
- b. (X) $1,60 \times 10^8 \text{ m}^3$.
- c. () $3,30 \times 10^6 \text{ m}^3$.
- d. () $3,20 \times 10^7 \text{ m}^3$.
- e. () $2,00 \times 10^9 \text{ m}^3$.

35. A tabela abaixo apresenta o hidrograma unitário de chuva unitária de 10 mm e duração efetiva de 1 h que foi calculado para uma determinada bacia.

Tempo (h)	1	2	3	4	5	6
HU (m ³ /s)	0,5	2,0	4,0	1,5	1,0	1,0

Identifique abaixo as afirmativas verdadeiras (V) e as falsas (F), considerando este hidrograma unitário.

- () O tempo de base do hidrograma unitário para uma chuva de duração efetiva de 1 h é de 6 horas e o tempo de base do hidrograma unitário calculado para uma chuva de duração efetiva de 4 h é de 10 horas.
- () O pico do hidrograma unitário calculado para uma chuva unitária de 10 mm e de duração efetiva de 4 h é de 2,125 m³ s⁻¹.
- () Caso ocorra uma chuva efetiva de 40 mm e de duração efetiva de 4 h, o valor da primeira ordenada do hidrograma resultante seria de 0,5 m³ s⁻¹.
- () O hidrograma unitário tem como base o princípio da sobreposição linear dos efeitos.
- () O pico do hidrograma unitário calculado para uma duração efetiva de 4 h acontece no tempo 4 h.

Assinale a alternativa que indica a sequência **correta**, de cima para baixo.

- a. () V • F • V • F • V
- b. () V • F • F • V • F
- c. (X) F • V • V • V • F
- d. () F • V • F • V • V
- e. () F • F • V • F • V

36. Assinale a alternativa **incorreta** em relação aos principais parâmetros de esgotos domésticos.

- a. () Sólidos
- b. () Fósforo
- c. () Nitrogênio
- d. (X) Oxigênio dissolvido
- e. () Indicadores de contaminação fecal

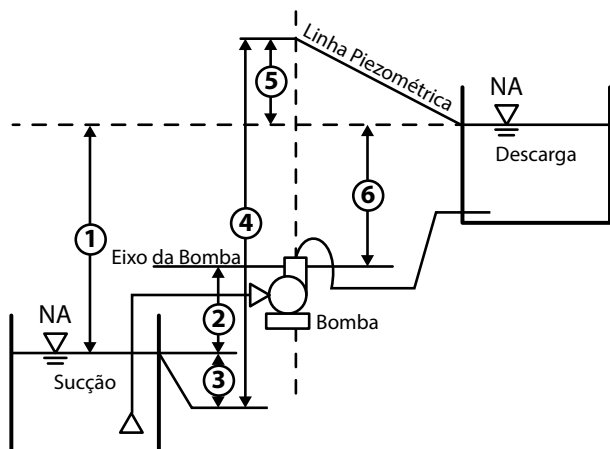
37. Assinale a alternativa **correta** sobre projetos de redes de esgoto.

- a. () A lâmina de água mínima é limitada para que pelo menos 2 vezes ao dia a tensão trativa supere a o valor de 1,0 Pa.
- b. (X) Nas redes coletoras, as tubulações devem ser projetadas para lâmina de água máxima de 75% do diâmetro da tubulação.
- c. () Em tubulações com profundidades superiores à mínima e com mais de um coletor afluente, o nível de água de jusante deverá coincidir com o nível mais alto dentre aqueles de montante para poder controlar o remanso.
- d. () As perdas de cargas localizadas geralmente têm valores elevados e, portanto, devem ser consideradas no dimensionamento.
- e. () A profundidade mínima do coletor público pode ser obtida somando-se a altura da caixa de inspeção com a declividade do ramal predial multiplicada pelo desnível entre a via pública e o aparelho sanitário mais favorável.

38. Em relação a tratamento de esgoto, é **correto** afirmar:

- a. (X) O tratamento com lodos ativados convencional tem elevada eficiência na remoção de DBO e baixa eficiência na remoção de coliformes.
- b. () O tratamento preliminar de esgoto conta com desarenador e decantador e destina-se a eliminar sólidos grosseiros e sólidos em suspensão sedimentáveis.
- c. () Nos reatores UASB a biomassa cresce aderida a um meio suporte e a DBO é convertida anaerobiamente no reator através da atividade bacteriana.
- d. () A remoção de organismos patogênicos é uma etapa no final do tratamento onde devem ser usados processos artificiais de desinfecção como: cloração, ozonização e utilização de radiação ultravioleta.
- e. () As lagoas de alta taxa são concebidas com baixas profundidades, onde a produção de algas é maximizada e o ambiente anaeróbio favorece o baixo pH e a remoção da amônia através da volatilização da amônia livre.

39. A figura abaixo é um esquema hidráulico de um sistema de recalque com bomba horizontal não afogada.



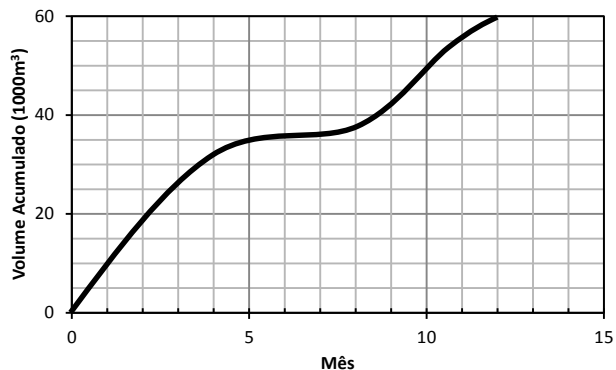
Identifique os números correspondentes a cada um dos itens abaixo.

- () Altura estática de sucção
- () Altura geométrica de recalque
- () Altura manométrica total
- () Altura geométrica total
- () Perda de carga no recalque
- () Perda de carga na sucção

Assinale a alternativa que indica a sequência **correta**, de cima para baixo.

- a. () 2 • 1 • 6 • 4 • 3 • 5
- b. (X) 2 • 6 • 4 • 1 • 5 • 3
- c. () 3 • 2 • 1 • 4 • 6 • 5
- d. () 4 • 3 • 5 • 2 • 1 • 6
- e. () 5 • 6 • 1 • 3 • 4 • 2

40. A figura abaixo apresenta a curva de vazões acumuladas de um rio.



Assinale a alternativa que indica máxima vazão firme teórica regularizável nesse trecho.

- a. () $60 \text{ m}^3 \text{ h}^{-1}$
- b. () $24 \text{ m}^3 \text{ h}^{-1}$
- c. () $12 \text{ m}^3 \text{ h}^{-1}$
- d. (X) $7 \text{ m}^3 \text{ h}^{-1}$
- e. () $0,5 \text{ m}^3 \text{ h}^{-1}$

**Página
em Branco.
(rascunho)**

**Página
em Branco.
(rascunho)**



FEPESE • Fundação de Estudos e Pesquisas Socioeconômicos
Campus Universitário • UFSC • 88040-900 • Florianópolis • SC
Fone/Fax: (48) 3953-1000 • <http://www.fepese.org.br>